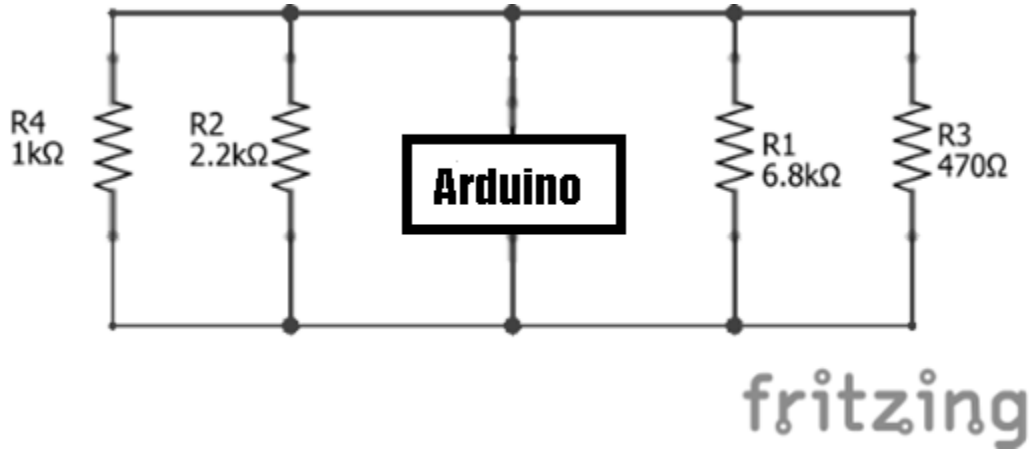


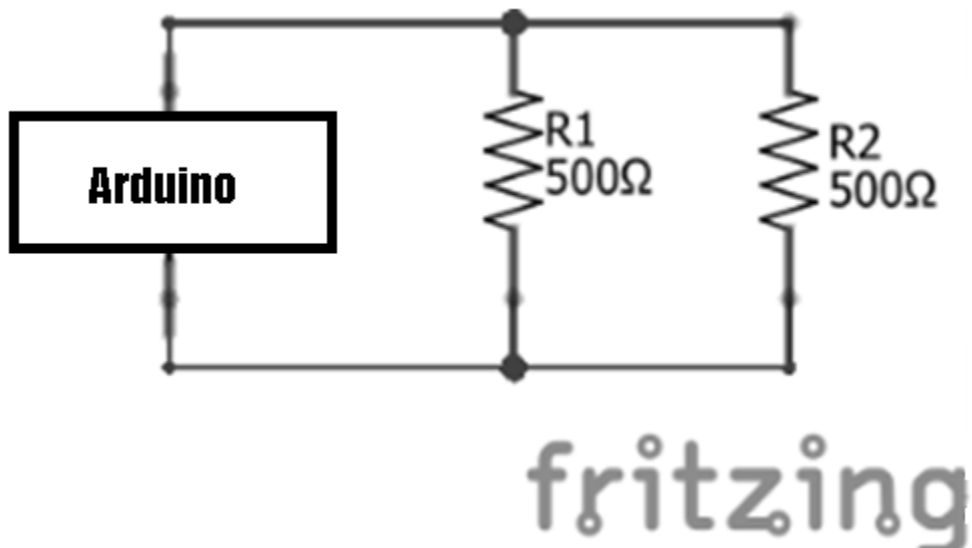
Para estas prácticas, las fuentes de alimentación de los circuitos de práctica del bloque 1, se reemplazarán por un Arduino, y se volverán a hacer los cálculos correspondientes en cada uno. Las conexiones de los circuitos originales se deben de respetar.

1.- Complete la tabla con los valores correspondientes a este circuito:

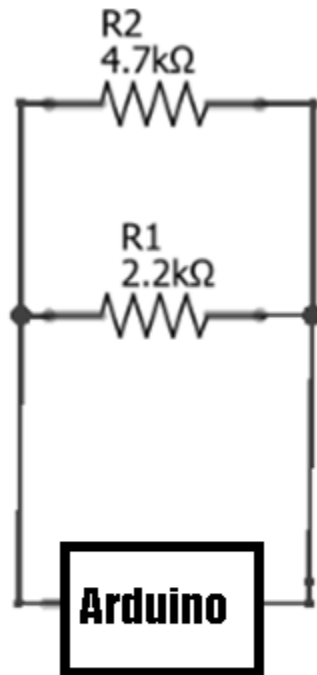


	R1	R2	R3	R4	Total
V					
I					
R	6.8kΩ	2.2kΩ	470Ω	1kΩ	

2.- Calcule la corriente total y la resistencia total de este circuito:

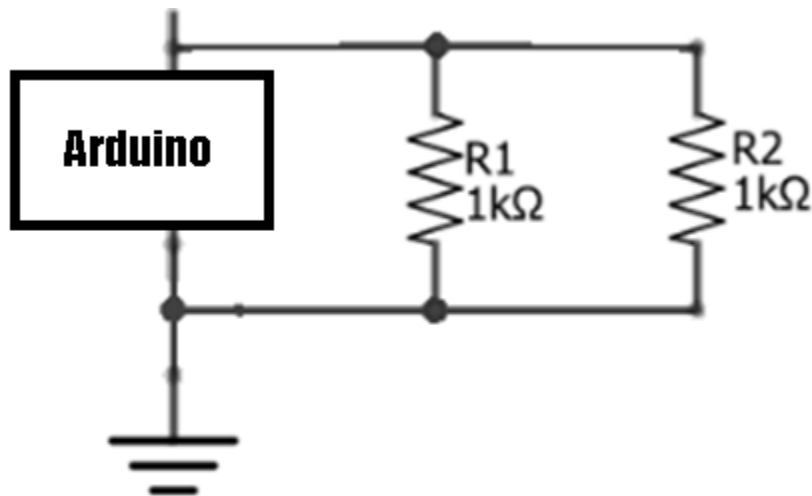


3.- Calcule cuanta corriente fluye a través de cada resistencia en el siguiente circuito:



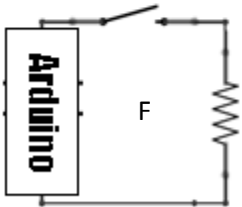
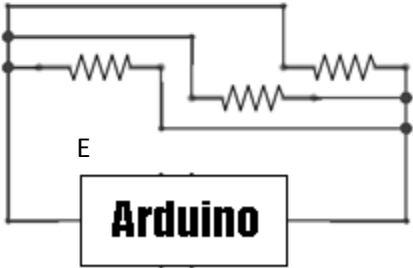
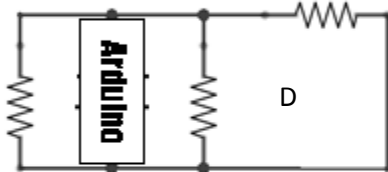
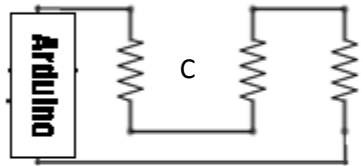
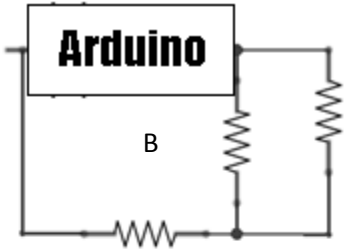
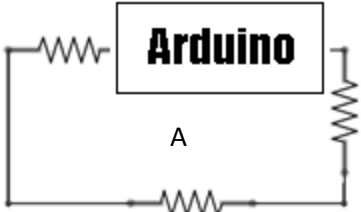
fritzing

4.- Determine la cantidad de voltaje en cada resistencia del siguiente circuito:



fritzing

5.- De los siguientes circuitos, identifique cuales están en paralelo (puede haber más de uno):



fritzing